

Перв. примен.

Справ. №

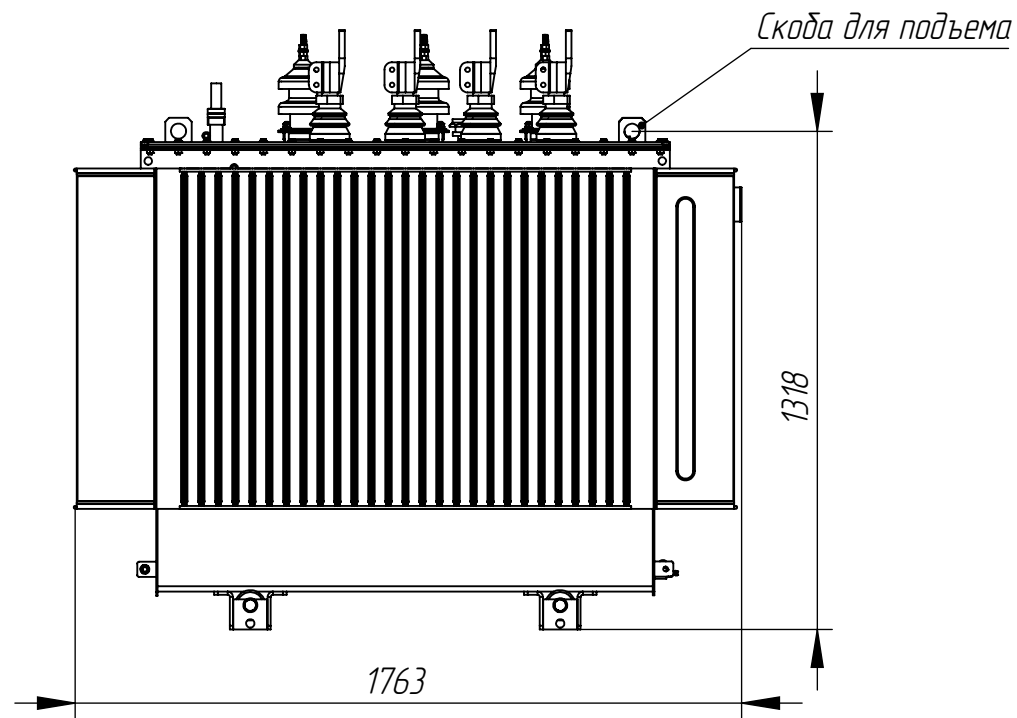
Подпись и дата

Инд. № дубл.

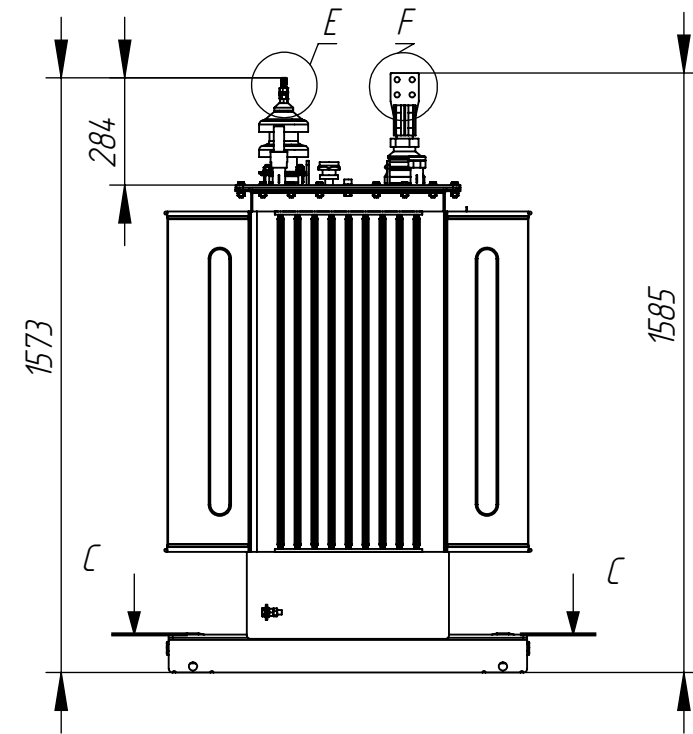
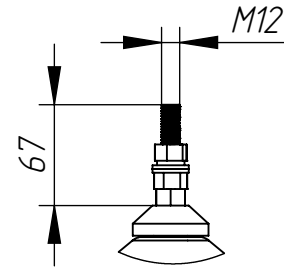
Взам. инв. №

Подпись и дата

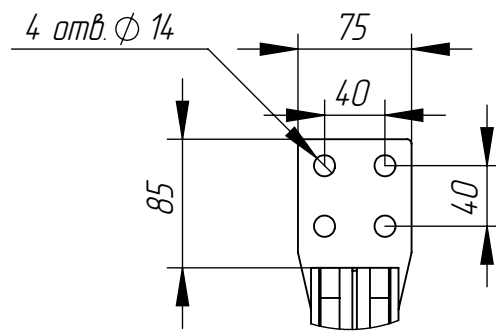
Инд. № подл.



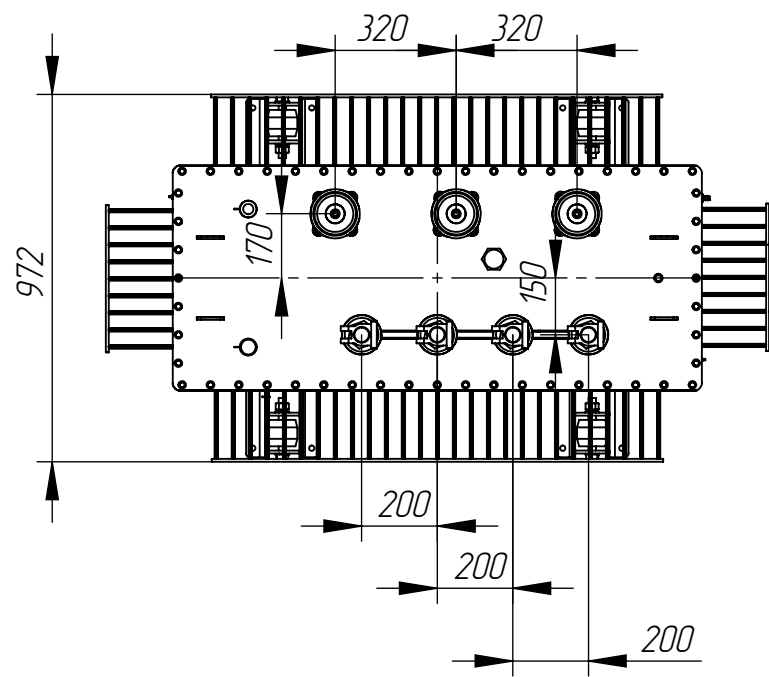
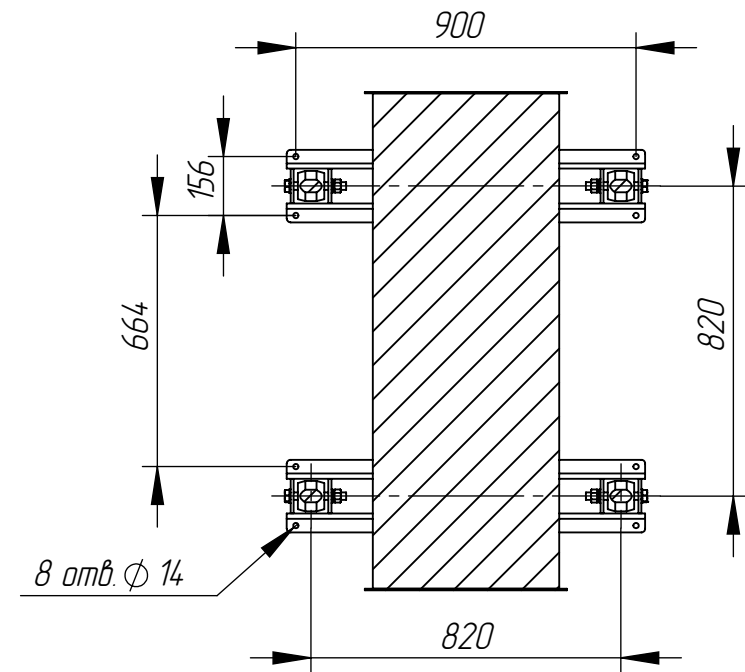
МЕСТНЫЙ E
МАСШТАБ 1:5



МЕСТНЫЙ F
МАСШТАБ 1:5



СЕЧЕНИЕ С-С



					TM 1000.00.00 СБ Главный сборочный (Изм5)			
Изм.	Лист	№ докум.	Подп.	Дата	ГЧ ТМГ 1000	Лит.	Масса	Масштаб
Разраб.	Тепляков			06.2022			2300	1:20
Проб.						Лист	Листов	
Т. контр.								
Н. контр.								
Утв.	Скварский					ОП "ЧТЗ"		